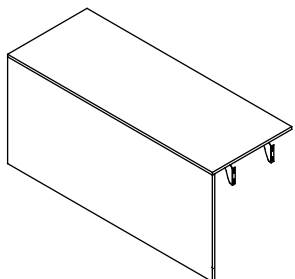


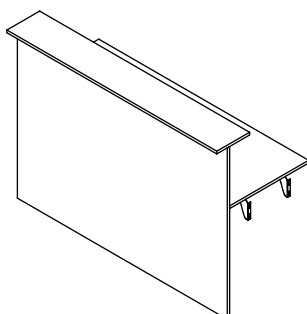
RECEPCJA INFINITY

(Wszystkie wymiary w cm.)
(All size in cm.)



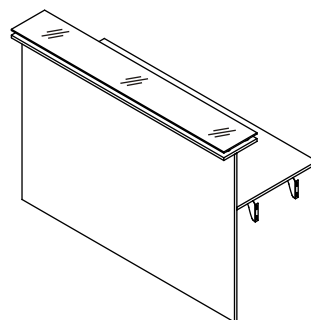
MODUŁ NISKI

RF 1 - 80/62/74h
RF 2 - 100/62/74h
RF 3 - 120/62/74h
RF 4 - 140/62/74h
RF 5 - 160/62/74h
RF 6 - 180/62/74h
RF 7 - 200/62/74h
szer./głęb./wys.
wid./dep./hei.



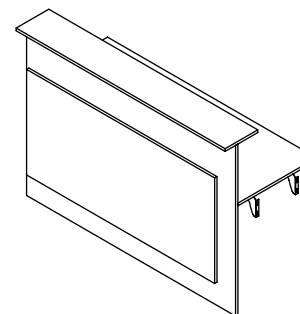
MODUŁ WYSOKI

RF 10 - 100/70/115h
RF 11 - 120/70/115h
RF 12 - 140/70/115h
RF 13 - 160/70/115h
RF 14 - 180/70/115h
RF 15 - 200/70/115h
szer./głęb./wys.
wid./dep./hei.



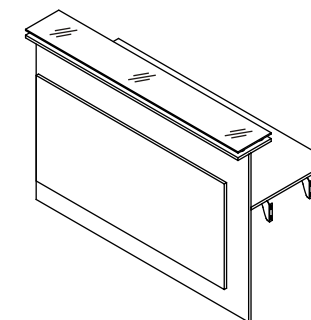
MODUŁ WYSOKI ZE SZKŁEM

RF 10/S - 100/70/115h
RF 11/S - 120/70/115h
RF 12/S - 140/70/115h
RF 13/S - 160/70/115h
RF 14/S - 180/70/115h
RF 15/S - 200/70/115h
szer./głęb./wys.
wid./dep./hei.



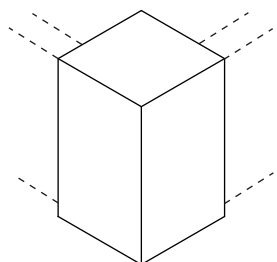
MODUŁ WYSOKI Z PANELEM

RF 10/P - 100/70/115h
RF 11/P - 120/70/115h
RF 12/P - 140/70/115h
RF 13/P - 160/70/115h
RF 14/P - 180/70/115h
RF 15/P - 200/70/115h
szer./głęb./wys.
wid./dep./hei.



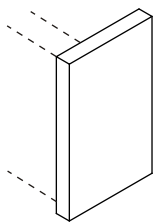
MODUŁ WYSOKI Z PANELEM I SZKŁEM

RF 10/P/S - 100/70/115h
RF 11/P/S - 120/70/115h
RF 12/P/S - 140/70/115h
RF 13/P/S - 160/70/115h
RF 14/P/S - 180/70/115h
RF 15/P/S - 200/70/115h
szer./głęb./wys.
wid./dep./hei.



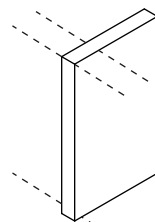
ELEMENT NAROŻNY

RF 20 - 70/70/115h
RF 21 - 70/70/74h
szer./głęb./wys.
wid./dep./hei.



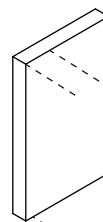
BOK PRAWY

RF 25 - 11/70/115h
RF 26 - 11/70/74h
szer./głęb./wys.
wid./dep./hei.



BOK ŁĄCZACY

RF 27 - 11/70/115h
RF 28 - 11/70/74h
szer./głęb./wys.
wid./dep./hei.



BOK LEWY

RF 29 - 11/70/115h
RF 30 - 11/70/74h
szer./głęb./wys.
wid./dep./hei.